

SB-Komfort im XXL-Format

Mehr Einkaufserlebnis



Großflächiger Bildschirm

Hervorragend sichtbar: Der 17 Zoll große Touchscreen mit LED-Hinterleuchtung eröffnet Einzelhändlern neue Möglichkeiten für eine besonders bedienerfreundliche Gestaltung – von größeren, leichter zu wählenden Schaltflächen bis hin zu Feldern für Zusatzinfos.



Interaktives Einkaufen

Bieten Sie Ihren Kunden ein innovatives Einkaufserlebnis: Nutzen Sie die UC-GLT-M als leistungsstarkes SB-Info-Terminal und bringen Sie Texte, Bilder und Videos auf den brillanten Touchscreen. Ob Angebote, Infos oder Rezepttipps: Die UC-GLT-M macht Appetit auf mehr.



Verlässlicher Komfort

Robuste Bauart und abgeschirmte Anschlüsse – der Einkauf verläuft reibungslos. Die UC-GLT-M bietet mit ihrem gut lesbaren und schnell reagierenden Touchscreen höchsten Komfort für Ihre Kunden und trägt so zur Umsatzsteigerung bei.



Gewinnbringende Ruhepausen

Integrieren Sie die Bedienpausen Ihrer SB-Waage effektiv in den Verkaufsalltag – mit visueller Verkaufsförderung auf dem Bildschirm. Sobald Wiegegut die Lastplatte berührt oder der Kunde den Touchscreen bedient, kehrt der Bildschirm zum Wägeprozess zurück.



UC-GLT-M – High-End-SB-Waage mit 17-Zoll-Touchscreen

Die SB-Waage UC-GLT-M bietet mit ihrem 17 Zoll großen Touchscreen hervorragenden Bedienkomfort in der SB-Frischeabteilung. Auf dem großen, gut lesbaren Touch-Display finden sich Kunden schnell zurecht. Mit ihrem starken Prozessor und der großen Speicherkapazität verfügt die Waage über ausreichend Rechenpower für Anwendungen zur visuellen Verkaufsförderung oder für den Einsatz als interaktives SB-Info-Terminal während der Wägepausen. Die schnelle Druckeinheit für Etiketten oder Linerless erteilt Warteschlangen an der Waage eine Absage. Ein optionaler Doppeldrucker ermöglicht zusätzlich den Ausdruck von Rezepten und Informationen direkt zum Mitnehmen. Die SB-Waage UC-GLT-M ist in den Gehäusefarben Schwarz und Silber erhältlich.

- **Visuelle Verkaufsförderung am PoS – Impulskäufe anregen**
- **Leistungsstarkes SB-Info-Terminal – für mehr Einkaufserlebnis**
- **Einfache Bedienung – hohe Kundenakzeptanz**
- **Beschleunigter Zahlungsdurchgang – kein Wägen an der Kasse**

Für höchste Ansprüche

UC Evo Max Line ist die METTLER TOLEDO PC-Waagenfamilie für höchste Ansprüche. UC Evo Max Line unterstützt umfangreichste Frischesortimente und rechenintensive Applikationen wie multimediale Verkaufsförderung am PoS. UC Evo Max Line überzeugt durch einfache Vernetzbarkeit und Unterstützung von Applikationen von Drittanbietern.

Technische Daten

UC-GLT-M

Touchscreen

Berührungsempfindlicher 17-Zoll-Bildschirm (43 cm)

- Touchscreen in LED-Backlight-Technologie
- Verstellbarer Neigungswinkel
- Bildschirmauflösung: 1280 x 1024 Pixel

Druckeroptionen

2-Zoll-Etikettendrucker (54 mm)

2-Zoll-Doppeldrucker Bon und Etiketten (54 mm); optional

2-Zoll-Linerlessdrucker (54mm); optional

Druckgeschwindigkeit: bis zu 125 Millimeter/Sekunde

Druckauflösung: 8 Punkte/Millimeter (200 dpi)

Logoaufdruck auf Bon oder Etikett

Groß- und Kleinbuchstabendruck

101 Schriftfonts zur Auswahl

Frei definierbare Etiketten

Datenspeicher

250 GB Festplatte

SSD (optional)

2 GB Arbeitsspeicher

4 GB Arbeitsspeicher (optional)

Schnittstellen und Protokolle

TCP/IP-Ethernet-Schnittstelle (10/100)

1 x serielle RS232-Schnittstelle

1 x RJ11-Schnittstelle zur Ansteuerung einer Kassenschublade

2 x USB 2.0-Anschlüsse

Integrierte Wireless-Lösung für drahtlose Datenübertragung nach

IEEE 802.11b/g/n-Standard (optional)

Weitere Informationen

Nähere Einzelheiten zum Leistungsumfang der UC3-Software für METTLER TOLEDO PC-Waagen sowie zu den optionalen METTLER TOLEDO Applikationen entnehmen Sie bitte den jeweiligen Applikationsblättern.

Fernwartung und Datenkommunikation

InTouchSM Remote Services

FTP (File Transfer Protocol)

VNC (Virtual Network Computing)

Betriebssystem

Windows Embedded Standard 7

Linux (optional)

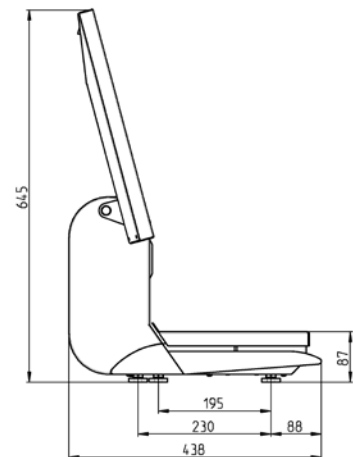
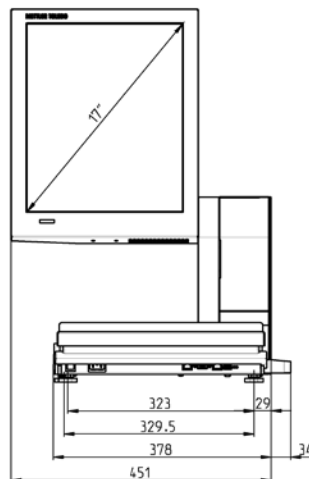
Gehäusefarben

Schwarz

Silber

Wägebereich	6 kg	15 kg	3 kg/6 kg	6 kg/15 kg	12 kg	30 kg
Teilung	2 g	5 g	1 g/2 g	2 g/5 g	2 g	5 g
Mindestlast*	40 g	100 g	20 g	40 g	40 g	100 g

* EG: Abdruck unter Mindestlast möglich, jedoch nicht bei Preisauszeichnung.
Tara-Abgleich über den gesamten Wägebereich, automatische Nullstellung



Qualitätsmanagement-Zertifikat ISO9001

Umweltmanagement-Zertifikat ISO14001

Internet: <http://www.mt.com>

Weltweiter Service

Technische Änderungen bleiben vorbehalten.

© 05/2012 Mettler-Toledo AG

Gedruckt in Deutschland 22022509

Global MarCom Switzerland

www.mt.com/retail

Mehr Informationen

